



ROBOJOB
FIRST IN CNC AUTOMATION



TURN-ASSIST SERIES

HOLEN SIE MEHR AUS IHRER DREHMASCHINE RAUS



TURN-ASSIST SERIES

Weiter am Standard in der CNC-Automatisierung bauen

Seit mehr als 10 Jahren arbeiten wir an der Perfektionierung und am weiteren Ausbau unserer Turn-Assist Serie. Der Turn-Assist 250 war im Jahr 2010 unser allererstes Produkt, von Anfang an ein Volltreffer. Im Laufe der Jahre sind der Turn-Assist Essential und der Turn-Assist 180 hinzugekommen, und wir haben neue Funktionen, Modulare Erweiterungen und auch eine neue Steuerung hinzugefügt. Auf diese Weise hat sich der Turn-Assist **zum meistverbreiteten System in ganz Europa** entwickelt. Mit mehr als 500 Installationen haben wir außerdem eine Kundenzufriedenheit von über 90% erzielen können.

Jetzt ist die Zeit reif, den nächsten Schritt zu gehen. Mit unserem erneuerten Produktangebot machen wir einen Unterschied zwischen 'integrierten' und 'separaten' Automatisierungen. Bei den **'integrierten'** Modellen bauen wir die komplette Automatisierung auf einem festen Rahmen auf. Das bietet den Vorteil, dass Sie diese Automatisierung für Wartungsarbeiten **von Ihrer CNC-Maschine entfernen können**. Außerdem können Sie ein 'integriertes' System auch leicht von einer CNC-Maschine zur anderen **versetzen**.

Bei den **'separaten'** Modellen werden alle Hauptelemente getrennt voneinander aufgebaut: das Werkstückmagazin, der Roboter mit Sockel, die Bedienkonsole und die Sicherheitssysteme. So können diese Elemente **physisch voneinander getrennt werden**. Damit können Sie auch große Bearbeitungszentren automatisieren, ohne dass Ihre Automatisierung den Zugang zum Magazin für Geräte und Werkzeuge Ihrer Maschine blockiert.

In dieser Broschüre beschreiben wir für Sie unser **erneuertes Turn-Assist Angebot**. Sie werden feststellen, dass Sie über ein breites Spektrum an Standardprodukten, Standardoptionen und Modularen Erweiterungen verfügen. Mit diesen Bausteinen können Sie sich eine **maßgeschneiderte Automatisierung** zusammenstellen. Ihre geschäftlichen Ansprechpartner helfen Ihnen bei Ihrer Suche nach der richtigen Lösung für Ihre Anforderungen und Aufträge gern weiter.

Entscheiden Sie sich für RoboJob. Sie werden einen Partner erleben, der nicht nur die zerspanende Industrie in allen Aspekten kennt, sondern der auch mit Ihnen mitdenkt. Gemeinsam erhöhen wir die Rentabilität Ihrer Firma, wir erhöhen Ihre Flexibilität und wir verbessern die Zufriedenheit Ihrer Mitarbeiter.

Möchten Sie mehr über unsere Turn-Assist Series erfahren?

Kontaktieren Sie uns:

+32 (0)15 25 72 74

info@robojob.eu

www.robojob.eu

AUTOMATISIERUNG VON DREHMASCHINEN

Mit den Turn-Assist Series

Unsere Turn-Assist Series bietet Ihnen ein breites Spektrum von drei Standardprodukten für die Automatisierung Ihrer Drehmaschine. Diese drei Lösungen unterscheiden sich bei den Abmessungen, bei der Leistung und beim maximalen Durchmesser der Werkstücke.

Alle Modelle sind besonders bedienerfreundlich, kompakt, frei zugänglich und übersichtlich: Deshalb ist unsere Turn-Assist Serie die kompakteste und bedienerfreundlichste Beladungslösung am Markt.

Diese Serie verfügt über viele Standardfunktionen. So können Sie mit unserer einsteigerfreundlichen Dialog-Steuerung schnell loslegen und Ihre Effizienz, Wirtschaftlichkeit und Flexibilität deutlich erhöhen.

TURN-ASSIST ESSENTIAL

IHRE GRUNDLEGENDE
Standard-Automatisierung

- > Kleine Serien
- > Werkstücke bis Ø 400 mm
- > Fester Tisch mit begrenzter Stapelhöhe
- > Roboter Nutzlast: 20 kg, 35 kg oder mehr
- > Integriert oder Separat



TURN-ASSIST 200

IHRE KOMPAKTE
Standard-Automatisierung

- > Kleine und mittelgroße Serien
- > Werkstücke bis Ø 200 mm
- > Angetriebener Tisch für mehr Kapazität
- > Roboter Nutzlast: 12 kg, 20 kg oder mehr
- > Integriert oder Separat



TURN-ASSIST 270

IHRE STARKE
Standard-Automatisierung

- > Kleine und mittelgroße Serien
- > Werkstücke bis Ø 270 mm
- > Angetriebener Tisch für mehr Kapazität
- > Roboter Nutzlast: 20 kg, 35 kg oder mehr
- > Integriert oder Separat



TURN-ASSIST ESSENTIAL

- > IHRE **GRUNDLEGENDE** STANDARD-AUTOMATISIERUNG
- > FÜR **KLEINE** SERIEN

Mit diesem Basismodell des Turn-Assist können Sie sofort loslegen. Diese einsteigerfreundliche Automatisierung wurde speziell für das Bestücken und Entladen von kleinen Serien und/oder kleinen Werkstücken entwickelt. Sie verfügen über einen einstellbaren Tisch, der mit dem patentierten Positionierungsprinzip sehr schnell für verschiedene Werkstückabmessungen konfiguriert werden kann. Die Werkstücke können auch durch frei zu definierende Rasterplatten positioniert werden, z.B. für spezielle Werkstückformen.

Durch unsere bedienerfreundliche Dialog-Steuerung können Sie kleine Serien in nur wenigen Minuten automatisieren: Die intuitive, grafische Software begleitet Sie Schritt für Schritt beim Einstellen Ihrer Aufträge.

Beim Turn-Assist Essential können Sie aus **verschiedenen Modellen** wählen:

	ESSENTIAL	INTEGRATED	SEPARATED
NUTZLAST	20 kg Nutzlast	•	•
	35 kg Nutzlast	•	•
	Höhere Nutzlast		•

Auf Seite 19 finden Sie eine Übersicht aller Optionen und Modularen Erweiterungen, mit denen Sie Ihren Turn-Assist noch weiter personalisieren können.

INTEGRATED

- > Automatisierung auf einem festen Rahmen
- > Einfach versetzbar

- 01 3-farbiger Signalturm
- 02 Integrierte Sicherheitswand *
- 03 Konfigurierbare Zuführung und Abführung
- 04 Eingebauter Robotercontroller
- 05 Feste Chassis & Verankerungspunkte
- 06 Industrieroboter
- 07 Kraftregulierung Greifer
- 08 Bedienfeld *
- 09 Laserscanner *



* Diese Einrichtung ist eine Standardeinrichtung ohne Pallet-Load oder Pallet-Unload. Installationen mit Pallet-Load und / oder Pallet-Unload sind mit einer Lichtschranke oder mit einer kompletten Wand geschützt.

SEPARATED

- > Hauptelemente physisch voneinander getrennt

- 01 Sicherheitswand
- 02 Konfigurierbare Zuführung und Abführung
- 03 Stromkasten
- 04 Industrieroboter
- 05 Kraftregulierung Greifer
- 06 Roboterstütze
- 07 Bedienfeld
- 08 Lichtschranke



TURN-ASSIST 200

- > IHRE **KOMPAKTE** STANDARDAUTOMATISIERUNG
- > FÜR **KLEINE** UND **MITTELGROSSE** SERIEN

Mit dem Turn-Assist 200 verfügen Sie bei RoboJob über die kompakteste Automatisierung auf dem Markt. Dieses Modell wurde speziell für das Bestücken und Entladen von kleinen und mittelgroßen Serien entwickelt, für Werkstücke bis Ø200 mm.

Dieses Modell verfügt über 2 servo-gesteuerte Stapelplatten, womit Sie größere Mengen von Rohteilen und verarbeiteten Teilen stapeln können.

Beim Turn-Assist 200 können Sie aus **verschiedenen Modellen** wählen:

	200	INTEGRATED	SEPARATED
NUTZLAST	12 kg Nutzlast	•	•
	20 kg Nutzlast	•	•
	35 kg Nutzlast		•

Auf Seite 19 finden Sie eine Übersicht aller Optionen und Modularen Erweiterungen, mit denen Sie Ihren Turn-Assist noch weiter personalisieren können.

INTEGRATED

- > Automatisierung auf einem festen Rahmen
- > Einfach versetzbar

- 01 3-farbiger Signalturm
- 02 Integrierte Sicherheitswand *
- 03 Angetriebene Zuführung und Abführung
- 04 Eingebauter Robotercontroller
- 05 Feste Chassis & Verankerungspunkte
- 06 Industrieroboter
- 07 Kraftregulierung Greifer
- 08 Bedienfeld *
- 09 Laserscanner *



* Diese Einrichtung ist eine Standardeinrichtung ohne Pallet-Load oder Pallet-Unload. Installationen mit Pallet-Load und / oder Pallet-Unload sind mit einer Lichtschranke oder mit einer kompletten Wand geschützt.

SEPARATED

- > Hauptelemente physisch voneinander getrennt

- 01 Sicherheitswand
- 02 Angetriebene Zuführung und Abführung
- 03 Stromkasten
- 04 Industrieroboter
- 05 Kraftregulierung Greifer
- 06 Roboterstütze
- 07 Bedienfeld
- 08 Lichtschranke



TURN-ASSIST 270

- > IHRE **STARKE** STANDARDAUTOMATISIERUNG
- > FÜR **KLEINE** UND **MITTELGROSSE** SERIEN

Wollen Sie noch mehr? Dann entscheiden Sie sich am besten für den Turn-Assist 270, unser stärkstes Modell in der Turn-Assist Serie. Auch diese Standardautomatisierung wurde mit angetriebenen Servo-Tischen für die Zu- und Abführung ausgerüstet.

Weil der Turn-Assist 270 noch größer als der Turn-Assist 200 ist, schaffen Sie damit noch mehr. Das gilt nicht nur für die Zahl der Werkstücke, sondern auch für die Größe Ihrer Werkstücke. Bei diesem Modell können Sie Ihre Werkstücke bis zu einem Durchmesser von 270 mm automatisieren.

Beim Turn-Assist 270 können Sie aus **verschiedenen Modellen** wählen:

	270	INTEGRATED	SEPARATED
NUTZLAST	20 kg Nutzlast	•	•
	35 kg Nutzlast	•	•
	Höhere Nutzlast		•

Auf Seite 19 finden Sie eine Übersicht aller Optionen und Modularen Erweiterungen, mit denen Sie Ihren Turn-Assist noch weiter personalisieren können.

INTEGRATED

- > Automatisierung auf einem festen Rahmen
- > Einfach versetzbar

- 01 3-farbiger Signalturm
- 02 Integrierte Sicherheitswand *
- 03 Angetriebene Zuführung und Abführung
- 04 Eingebauter Robotercontroller
- 05 Feste Chassis & Verankerungspunkte
- 06 Industrieroboter
- 07 Kraftregulierung Greifer
- 08 Bedienfeld *
- 09 Laserscanner *



* Diese Einrichtung ist eine Standardeinrichtung ohne Pallet-Load oder Pallet-Unload. Installationen mit Pallet-Load und / oder Pallet-Unload sind mit einer Lichtschranke oder mit einer kompletten Wand geschützt.

SEPARATED

- > Hauptelemente physisch voneinander getrennt

- 01 Sicherheitswand
- 02 Angetriebene Zuführung und Abführung
- 03 Stromkasten
- 04 Industrieroboter
- 05 Kraftregulierung Greifer
- 06 Roboterstütze
- 07 Bedienfeld
- 08 Lichtschranke



WARUM SICH FÜR EINEN TURN-ASSIST ENTSCHEIDEN?

Wenn Sie sich für einen Turn-Assist entscheiden, entscheiden Sie sich für das bedienerfreundlichste und zuverlässigste System auf dem Markt. Jedes von unseren Turn-Assist Modellen erfüllt die höchsten Anforderungen, so dass Ihre Effizienz, Ihre Wirtschaftlichkeit und Ihre Flexibilität nachhaltig steigen werden.

Mit einem Turn-Assist erleichtern Sie die Arbeit nachhaltig, Sie holen längere Laufzeiten aus Ihrer Maschine und Sie verfügen über eine äußerst flexible Lösung mit einem breiten Anwendungsbereich beim Gewicht und bei der Art der Werkstücke.

Wir erklären Ihnen die 4 wichtigsten Vorteile von den Turn-Assist Modellen.

>  **FLEXIBEL**

>  **EINFACH UND
INTELLIGENT**

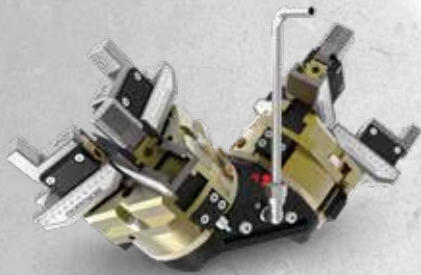
>  **KAPAZITÄT**

>  **ÄUSSERST KOMPAKT**



FLEXIBEL

- > Einzigartiges Greiferkonzept
- > Verschiedene Greifertypen
- > Integriertes Airblow
- > Werkstückerkennung



Dreipunktgreifer
2HD Fix 90° JGZ80



Dreipunktgreifer
2HD Fix 90° JGZ125



Parallelgreifer
Axis 100

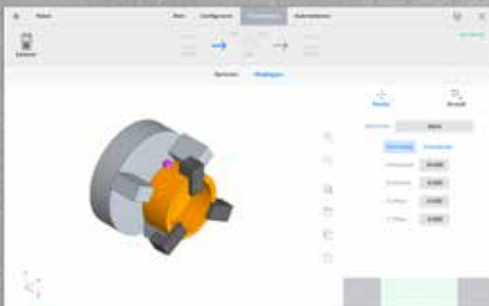
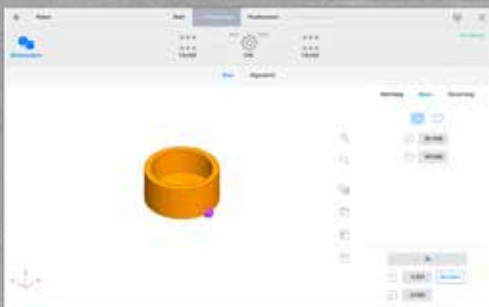


WARUM SICH FÜR EINEN TURN-ASSIST ENTSCHEIDEN?



EINFACH UND INTELLIGENT

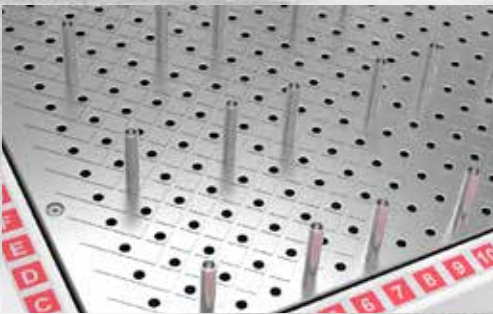
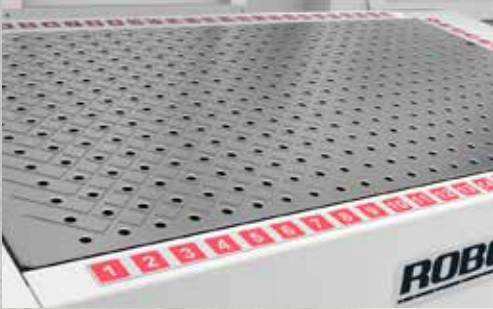
- › Intuitive grafische Bedienung
- › Kürzeste Einrichtungs- und Umrüstzeiten
- › Touchscreen





KAPAZITÄT

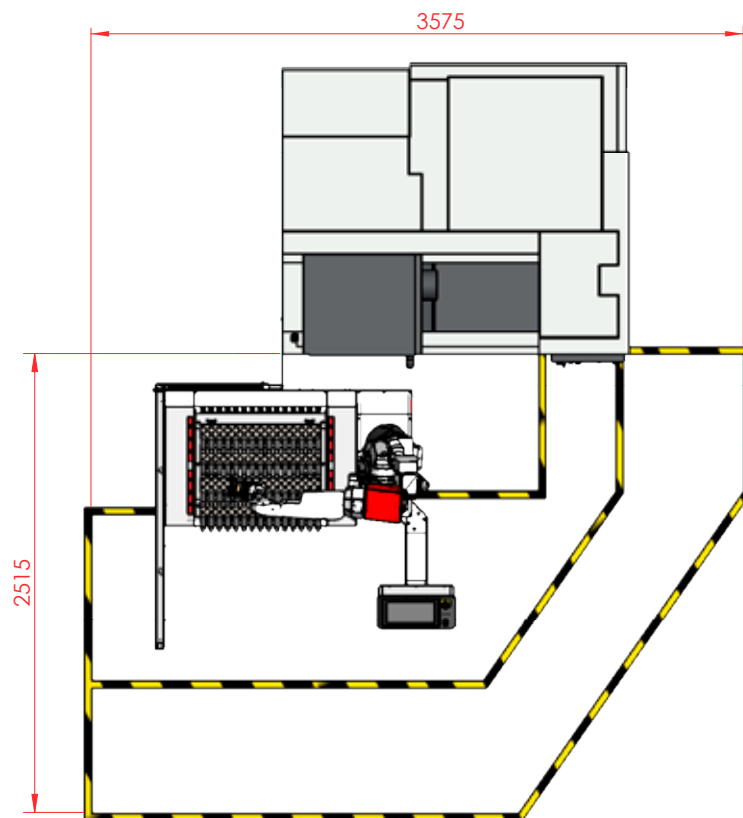
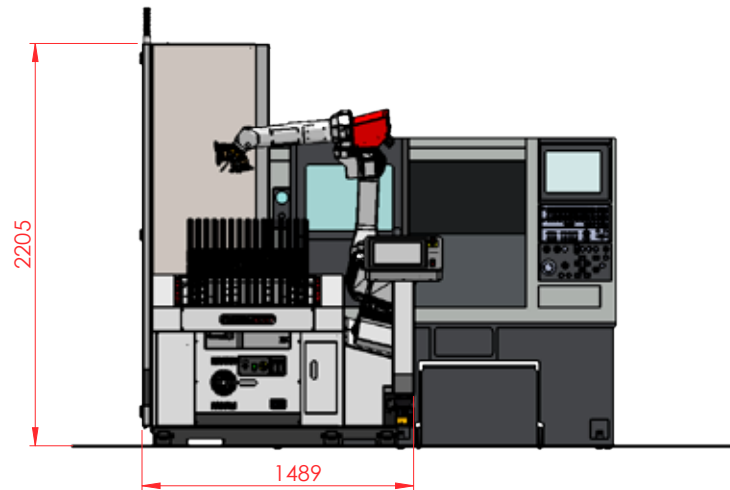
- › Höchste Kapazität auf kleinster Fläche
- › Keine Rasterplatten benötigt, jedoch möglich
- › Stapeln der Werkstücke

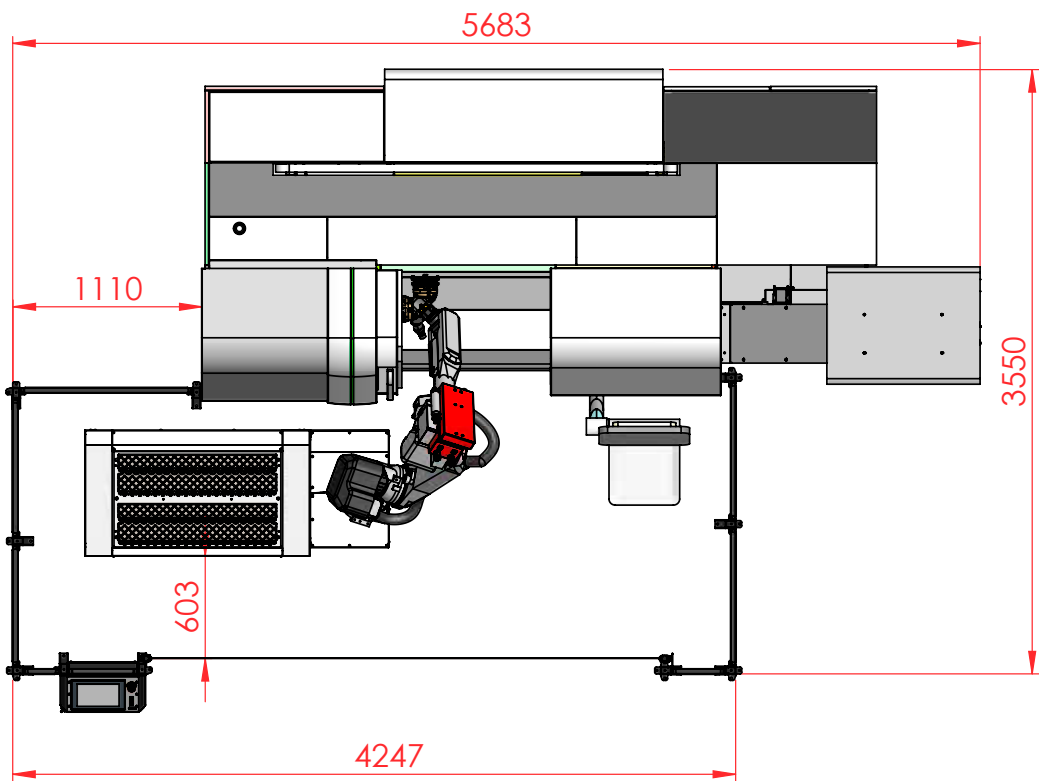
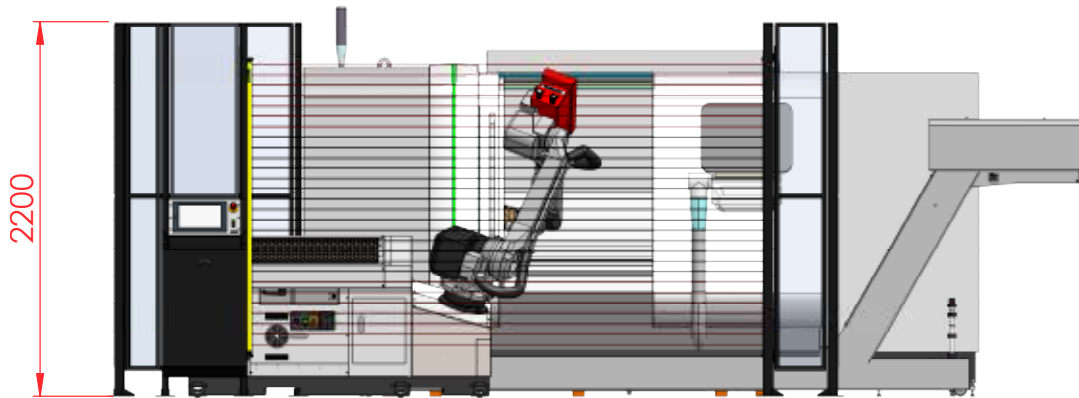




ÄUSSERST KOMPAKT

- > Die kompakteste Automatisierung auf dem Markt
- > Sichtbare und offene Aufstellung







OPTIONEN UND MODULARE ERWEITERUNGEN

Für Ihren Turn-Assist

Mit unseren Optionen und **Modularen Erweiterungen** verfügen Sie über diverse Möglichkeiten, Ihre Automatisierung mit zusätzlichen Funktionen abzurunden. Ausschlaggebend dafür sind Ihre eigenen Anforderungen und die Aufträge, die Sie automatisch verarbeiten wollen. Auf den folgenden Seiten finden Sie eine Übersicht aller Modularen Erweiterungen.

Außerdem arbeiten wir bei RoboJob ständig weiter an neuen Möglichkeiten! Besuchen Sie deshalb auch regelmäßig unsere Website www.robjob.eu. Dort finden Sie immer eine aktuelle Übersicht unserer letzten Neuerungen und Innovationen.

Bei allen neuen Erweiterungen achten wir natürlich stets darauf, dass Sie diese auch bei bestehenden RoboJob Systemen einsetzen können.

Optionen

-
- Ablegen in einem Karton
 - Ablegen auf einer Gleitbahn (Rutsche)
 - Automatischer Messenger Service
 - Automatische Abschaltung der Automatisierung und der CNC-Maschine
 - Entladen von mehreren Scheibenkomponenten aus einem Rohteil
 - Pull & Break Funktion
 - Zusammenarbeiten mit Stangenlader
 - Software für Vor- und Nachbearbeitungen
 - Versetzbar an eine andere Drehmaschine
 - Versetzbar an eine Fräsmaschine

Damit Sie wirklich eine maßgeschneiderte Automatisierung bauen können, versehen wir Sie mit einem breiten Angebot an Extras: Diese Optionen erfordern eine entsprechende Software und/oder Hardware. Ihr Ansprechpartner bei uns informiert Sie gern im Detail.

WENDEEINHEIT

Für die komplette Verarbeitung Ihrer Drehstücke, an allen Seiten

- > Qualitativ hochwertiges Design
- > Bessere Wirtschaftlichkeit
- > Maßgeschneiderte Automatisierung

Die Wendeeinheit sorgt dafür, dass Sie Ihre Wirtschaftlichkeit weiter verbessern können. Ihr Roboter kann jetzt das Werkstück selbstständig umdrehen. So werden mit einem Einstellauftrag alle Seiten bearbeitet, und **die Maschine kann noch länger selbstständig weiterarbeiten.** Die Teile kommen dann auch tatsächlich komplett an allen Seiten verarbeitet aus der Maschine. Die Wirtschaftlichkeit der CNC-Maschine wird so weiter verbessert, und der Arbeitsablauf wird weiter verkürzt.



WELLENERWEITERUNG

Eine einmalige Lösung für das Bestücken und Entladen von Wellen

- Erhöhen Sie die Möglichkeiten Ihrer Automatisierung
- Bis zu 4 Bearbeitungen in 1 Programm möglich
- Für eine Vielzahl von Wellen und Röhren

Mit der Wellenerweiterung bei der Turn-Assist Serie können Sie auch Wellen an Ihrer CNC-Drehmaschine automatisch bestücken und entladen. Diese innovative Lösung besteht aus einem **konfigurierbaren Aufsetz-Rack** für Wellen, einstellbaren und umkehrbaren 2-Punkt Greifern für Wellen und einer äußerst **bedienerfreundlichen Software-Erweiterung**.



PALLET-LOAD

Für das automatische Beladen von einer Palette

- › Sofortige Steigerung Ihrer Kapazität
- › Wegfall weiterer manueller Prozesse
- › Effizienter innerbetrieblicher Transport

Produzieren Sie regelmäßig größere Serien? Und möchten Sie, dass Ihr Turn-Assist Ihre Rohteile direkt von einer Palette in Ihre CNC-Maschine lädt? Dann erweitern Sie Ihren Roboter doch mit der Funktion Pallet-Load.



PALLET-UNLOAD

Für das automatische Entladen auf eine Palette

- › Effiziente Palletisierung
- › Sofortige Steigerung Ihrer Kapazität
- › Wegfall weiterer manueller Prozesse
- › Effizienter innerbetrieblicher Transport

Mit der Erweiterung Pallet-Unload werden Ihre verarbeiteten Teile automatisch aus Ihrer CNC-Maschine entnommen und direkt auf einer Palette gestapelt.



TURN-ASSIST		E i	E s	200 i	200 s	270 i	270 s
ALLGEMEIN GEGEBEN	Ausführung	Integrated	Separated	Integrated	Separated	Integrated	Separated
	Minstdurchmesser der Werkstücke	25 mm	25 mm	25 mm	25 mm	25 mm	25 mm
	Höchst Durchmesser der Werkstücke	400 mm	400 mm	200 mm	200 mm	270 mm	270 mm
	Mindestbreite der Seite bei sechseckigen Werkstücken	25 mm	25 mm	25 mm	25 mm	25 mm	25 mm
	Höchstbreite der Seite bei sechseckigen Werkstücken	170 mm	170 mm	170 mm	170 mm	200 mm	200 mm
	Maximale Stapelhöhe	80 - 100 mm	80 - 100 mm	2 x 350 mm	2 x 350 mm	2 x 350 mm	2 x 350 mm
	Maximales Stapelgewicht	600 kg	600 kg	2 x 300 kg	2 x 300 kg	2 x 450 kg	2 x 450 kg
	Max. Gewicht Werkstück	14 / 28 kg	14 / 28 kg oder mehr	7 / 14 kg	7 / 14 kg oder mehr	14 / 28 kg	14 / 28 kg oder mehr
	Länge der Automatisierung	1.902 mm	1.902 mm	1.475/ 1.632 mm	1.475/ 1.632 mm	1.902 mm	1.902 mm
	Breite der Automatisierung	740 mm	740 mm	740 mm	740 mm	740 mm	740 mm
	Höhe der Automatisierung	2.202 mm	2.202 mm	2.202 mm	2.202 mm	2.202 mm	2.202 mm
	Gesamtgewicht der Automatisierung	1.000 kg	1.000 kg oder mehr	800 / 900 kg	800 / 900 kg	1.000 kg	1.000 kg oder mehr
	Elektrische Verbindung	380 VAC	380 VAC	380 VAC	380 VAC	380 VAC	380 VAC
	Pneumatischer Verbrauch	< 100 L / min	< 100 L / min	< 100 L / min	< 100 L / min	< 100 L / min	< 100 L / min
NUTZLAST	12 kg Nutzlast			•	•		
	20 kg Nutzlast	•	•	•	•	•	•
	35 kg Nutzlast	•	•		•	•	•
	50 kg Nutzlast		•				•
	70 kg Nutzlast		•				•
	Höhere Nutzlast		•				•
STANDARDFUNKTIONEN	Bedienerkonsole mit Touchscreen	•	•	•	•	•	•
	Intuitive grafische Bedienung	•	•	•	•	•	•
	Kürzeste Einrichtungs- und Umrüstungszeiten	•	•	•	•	•	•
	Offene und sichtbare Aufstellung mit freier Maschinen-Öffnung	•	•	•	•	•	•
	Entfernbar ***	•		•		•	
	Roboter, Zuführung und Abführung und IPC können voneinander getrennt werden		•		•		•
	Konfigurierbare Zuführung und Abführung mithilfe von Werkstückhalterungen	•	•				
	Konfigurierbare Zuführung und Abführung mithilfe von Leisten			•	•	•	•
	Möglichkeit zum Arbeiten mit Rasterplatten	•	•	•	•	•	•
	Geeignet für runde Teile	•	•	•	•	•	•
	Geeignet für sechseckige Teile	○	○	•	•	•	•
	Stapeln der Werkstücke (Siehe max. Stapelhöhe)	•	•	•	•	•	•
	Angetriebene Zuführung und Abführung			•	•	•	•
	Auffangen von Leckflüssigkeit und Rückführung zur Maschine	•	•	•	•	•	•
Integriertes Airblow (Abblasen)	•	•	•	•	•	•	

TURN-ASSIST		E i	E s	200 i	200 s	270 i	270 s
SICHERHEIT	Separate Greifer für Roh-Werkstücke und verarbeitete Werkstücke	•	•	•	•	•	•
	Außen- und/oder Innen-Greifer	•	•	•	•	•	•
	Klemmkraftregelung der Greifer	•	•	•	•	•	•
	Einstellbare Greiferklauen	•	•	•	•	•	•
	Automatische Abschaltung Automatisierung	•	•	•	•	•	•
	3-farbige Signalsäule	•	•	•	•	•	•
	Werkstückerkennung	•	•	•	•	•	•
SICHERHEIT	Schutz mit Laserscanner	○	○	○	○	○	○
	Schutz durch integrierte Wand	○		○		○	
	Schutz durch Lichtschranke	○	○	○	○	○	○
	Schutz durch separate Rasterwand	○	○	○	○	○	○
	Schutz durch separate, durchsichtige Wand	○	○	○	○	○	○
	Schutz durch Schiebetüren	○	○	○	○	○	○
OPTIONEN	Ablegen in einem Karton	○	○	○	○	○	○
	Ablegen auf einer Rutsche	○	○	○	○	○	○
	Automatischer Messenger Service	○	○	○	○	○	○
	Automatische Abschaltung Automatisierung und CNC-Maschine	○	○	○	○	○	○
	Beladen von Wellen	○	○	○	○	○	○
	Entladen von mehreren Scheibenkomponenten aus 1 Rohteil	○	○	○	○	○	○
	Pallet-Load *	○	○	Mit einem Roboter ab 20 kg	Mit einem Roboter ab 20 kg	○	○
	Pallet-Unload *	○	○	Mit einem Roboter ab 20 kg	Mit einem Roboter ab 20 kg	○	○
	Pull & Break Funktion	○	○	○	○	○	○
	Zusammenarbeit mit Stangenlader	○	○	○	○	○	○
	Software für Vor- und Nachbearbeitung	○	○	○	○	○	○
	Versetzbar an eine andere Drehmaschine ***	○		○		○	
	Versetzbar an eine Fräsmaschine **	○					
Wendeeinheit	○	○	○	○	○	○	

• Standardmäßig vorhanden

○ Option

* Schutz: nicht in Kombination mit dem Laserscanner

** Nicht kombinierbar mit beiden Wendeeinheiten. Zusätzliche Greifer sind ebenfalls erforderlich

*** Nur in Kombination mit Laserscanner und integrierter Wand

KONTAKT



Wünschen Sie eine persönliche Beratung?

Haben Sie noch nicht beantwortete Fragen? Dann helfen wir Ihnen gern weiter! Auf unserer Website www.robjob.eu finden Sie die Kontaktdaten unserer **Ansprechpartner**. Dort finden Sie auch die **Kontaktdaten** eines Ansprechpartners in Ihrer Region.



Besuchen Sie eine unsere zahlreichen Messe-Beteiligungen oder Events

Wir halten Sie gern über **regionale Messen** und **Events** auf dem Laufenden, wo Sie RoboJob treffen können. Und natürlich informieren wir Sie auch über alle Neuigkeiten bei **neuen Entwicklungen, Kooperationen** und **Trends**, die für Sie wichtig sein können. Bei Ihrer Suche nach mehr Erträgen, besserer Effizienz und größerer Flexibilität ist es immer wichtig, den Vergleich anzustellen und unsere Produkte live in der Praxis zu erleben.

Auf unserer Website www.robjob.eu finden Sie immer eine aktuelle Übersicht aller **Messen und Events**, bei denen wir vertreten sind.



RoboJob Händler in Ihrer Region suchen

RoboJob verfügt über ein **umfangreiches Netz an Händlern**, die Sie bei der Auswahl der richtigen **Automatisierung** gern beraten und betreuen. Auf unserer Website www.robjob.eu finden Sie eine komplette Übersicht aller RoboJob Händler, auch in Ihrer Region. Dort wird auch gezeigt, wo und wann diese Händler besucht werden können, und welche RoboJob Automatisierung dort präsentiert wird.



**Nehmen Sie mit RoboJob Kontakt auf.
Wir werden Ihre Anfrage
schnellstmöglich beantworten.**

Hauptsitz

RoboJob NV
Industriepark 13 Zone B
2220 Heist-op-den-Berg
Belgien
+32 (0)15 25 72 74

Technologiezentrum

RoboJob GmbH
Neuwiesen 3
74251 Lehensteinsfeld
Deutschland
+49 (0)7134 917 43 39

info@robojob.eu
www.robojob.eu



**Nehmen Sie Kontakt mit unserem
Service Team auf.
Wir helfen Ihnen sofort weiter.**

+32 (0)15 70 89 70
service@robojob.eu





Hauptsitz
RoboJob NV
Industriepark 13 Zone B
2220 Heist-op-den-Berg
Belgien
+32 (0)15 25 72 74

Technologiezentrum
RoboJob GmbH
Neuwiesen 3
74251 Lehrensteinsfeld
Deutschland
+49 (0)7134 917 43 39

info@robojob.eu
www.robojob.eu